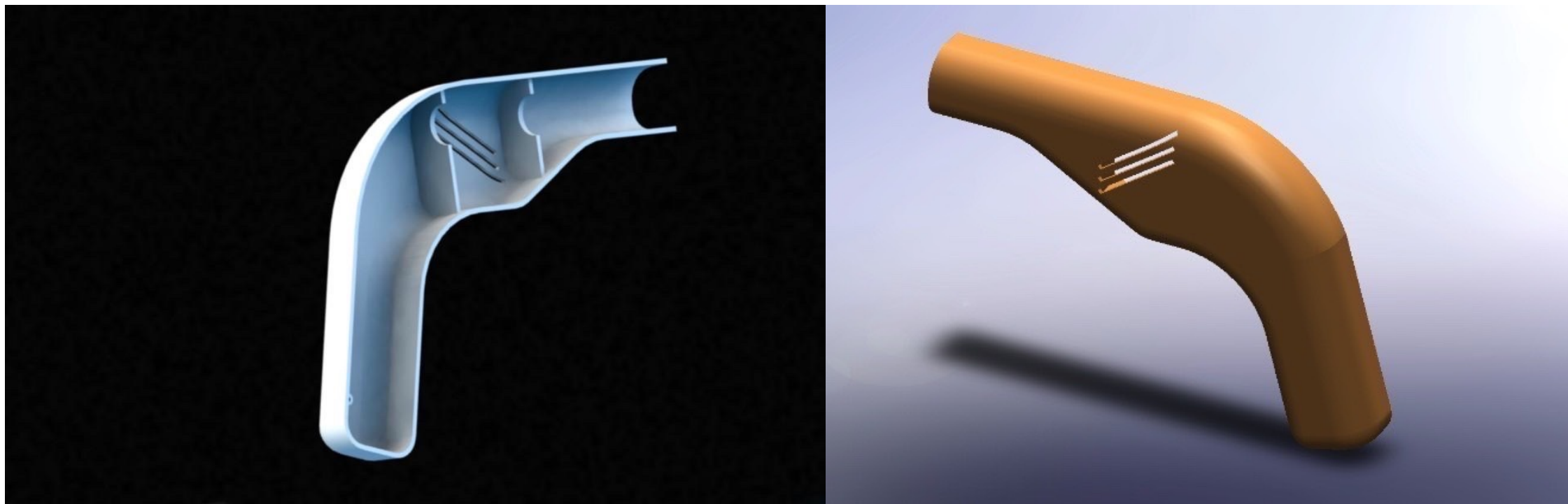
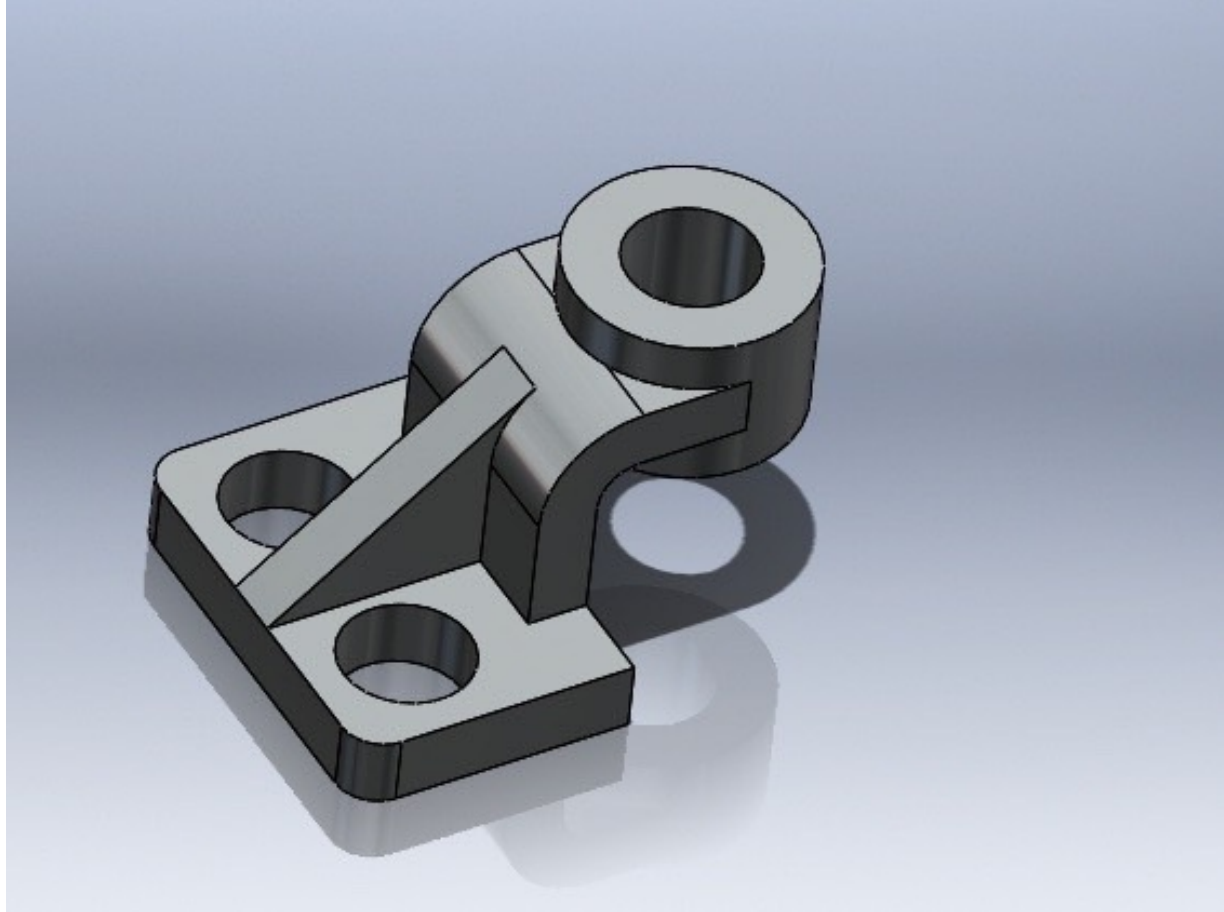


# Solidworks 3d 作品集

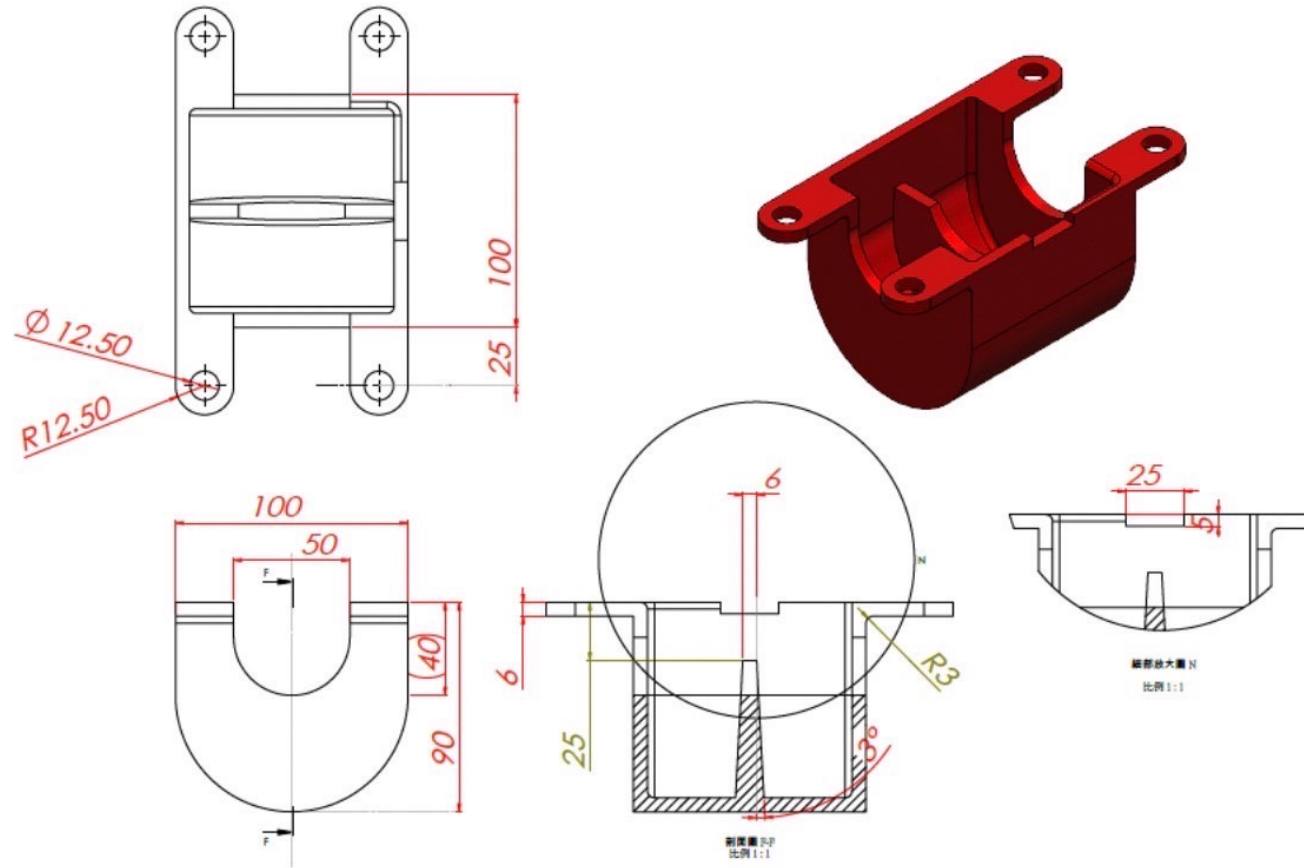
# 產品設計



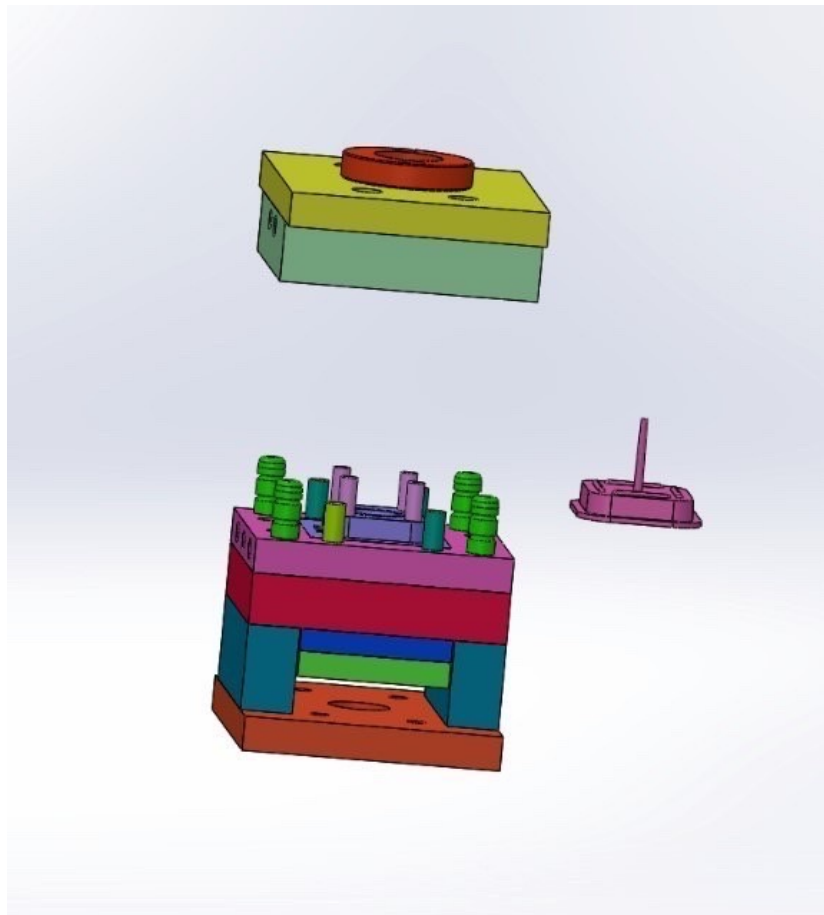
# 治具設計



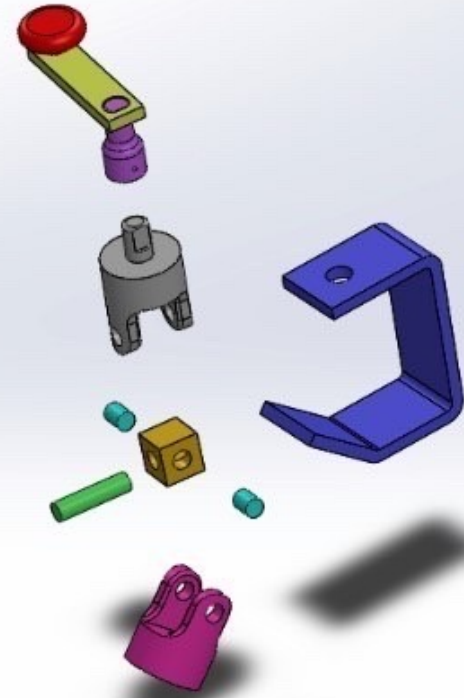
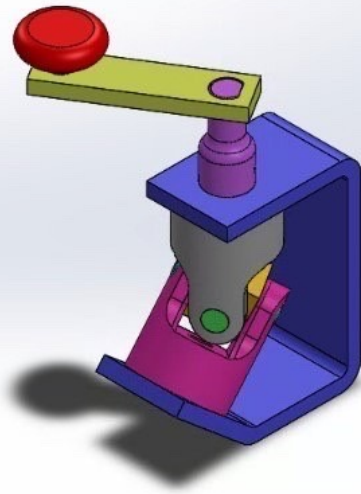
# 三視圖



# 模具設計



# 動畫爆裂



# 結訓證書

證書編號：竹職教字第112011506號

查 蔡 [REDACTED] 身分證號碼 [REDACTED]

於民國111年11月19日至民國112年01月15日止，參加社團法人新竹市職訓教育協會辦理之 111 年度產業人才投資計畫【SolidWorks 3D製圖塑膠模具設計班】，課程總時數 45 小時，經考核通過結訓，訓練費用由勞動部勞動力發展署新竹分署補助。

特此證明



理事長

郁若虹

中華民國 一一二 年 一 月 十五 日